

VEILIG

24V
VIRTUAL
ENCODER

GEMAKKELIJK TE
INSTALLEREN



VEELZIJDIG



Ditec Facil

Automatisatie voor draaihekken met
vleugels tot 2,3 m

NL

Ditec Facil

**Eenvoudig en veelzijdig, voor draaihekken met vleugels tot 2,3 meter
Voor intensief gebruik**

Ditec Facil wordt aangeboden om het montage- en aansluitgemak, om de gebruiksmogelijkheden van verschillende soorten motoren en de functionaliteit van het ontwerp.

De behuizing van ABS garandeert een goede weerstand tegen weersomstandigheden en de behuizing voorzien van een esthetische afwerking van hoog niveau; de behuizing is ontworpen met een sobere en zuivere belijning en past op smaakvolle wijze bij elke soort ingang.

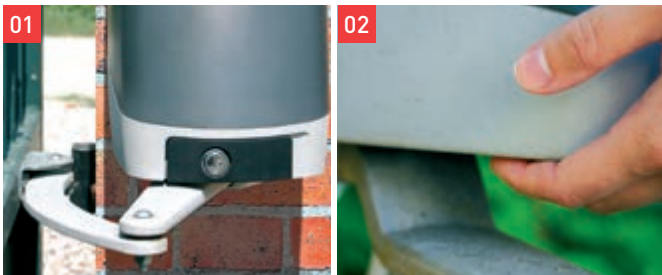
Geen enkel probleem in geval van stroomuitval

Het deurtje van de ontgrendeling is in de kast van persgietaluminium geïntegreerd en bevindt zich aan de voorkant **01**, waardoor de ontgrendeling makkelijk bereikbaar is en met de sleutel in werking gesteld kan worden.

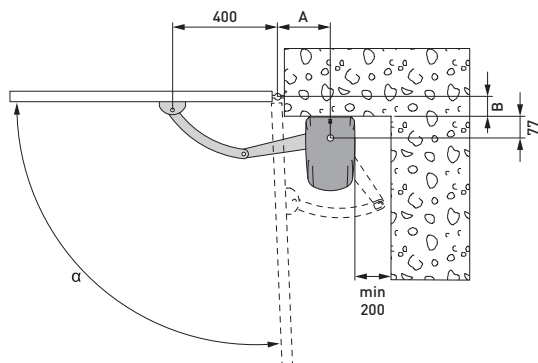
Dankzij het systeem Deb 04, een eenvoudig mechanisme met trekkoord, kan de automatisering van een afstand ontgrendeld worden zonder dat het deurtje open gedaan hoeft te worden.

Op een veilige manier ontwikkeld, ook voor wat betreft de details

De vorm en de bevestiging van de knikarm aan de kast **02** zijn ontwikkeld om eventuele problemen van afhakken te vermijden.



Afmetingen installatie



		A (mm)									
		120	130	140	150	160	170	180	190	200	
B (mm)	0	90°	90°	95°	95°	100°	100°	105°	105°	110°	
	50	90°	90°	95°	95°	95°	95°	95°	95°	95°	
	100	90°	90°	90°	90°	90°	90°	90°	90°	/	
	150	90°	90°	90°	90°	90°	90°	90°	/	/	
	200	90°	90°	90°	90°	90°	/	/	/	/	

Ditec Facil is uitgerust met ingebouwde en verstelbare mechanische openings- en sluitingsaanlagen.

Het is mogelijk om het eindschakelaarblok te installeren om signaleringen te verkrijgen of om de vleugel te stoppen.

Compleet en makkelijk te installeren

Bij Ditec Facil is de besturingskast ingebouwd en makkelijk uitneembaar en dit biedt ongetwijfeld voordelen, zowel tijdens het installeren als tijdens het eventuele onderhoud aan de automatisering.

Als de behuizing verwijderd is, hoeft de kast van de volledig doorzichtige besturing er slechts uit getrokken te worden om de regelingen in te stellen.

Toebehoren

- Handgreep met sleutel en trekkoord (5 m lang) voor ontgrendeling op afstand
- Eindschakelaarblok
- Set batterijen binnen en buiten de besturingskast VIVA H
- Rechte arm



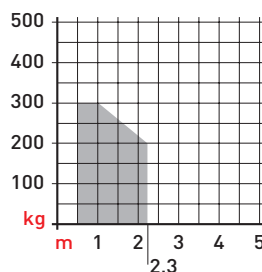
Productaanbod

FACIL3H	tot 2,3 m
FACIL3EH	tot 2,3 m, ingebouwde besturingskast en draadloze ontvanger

Afmetingen

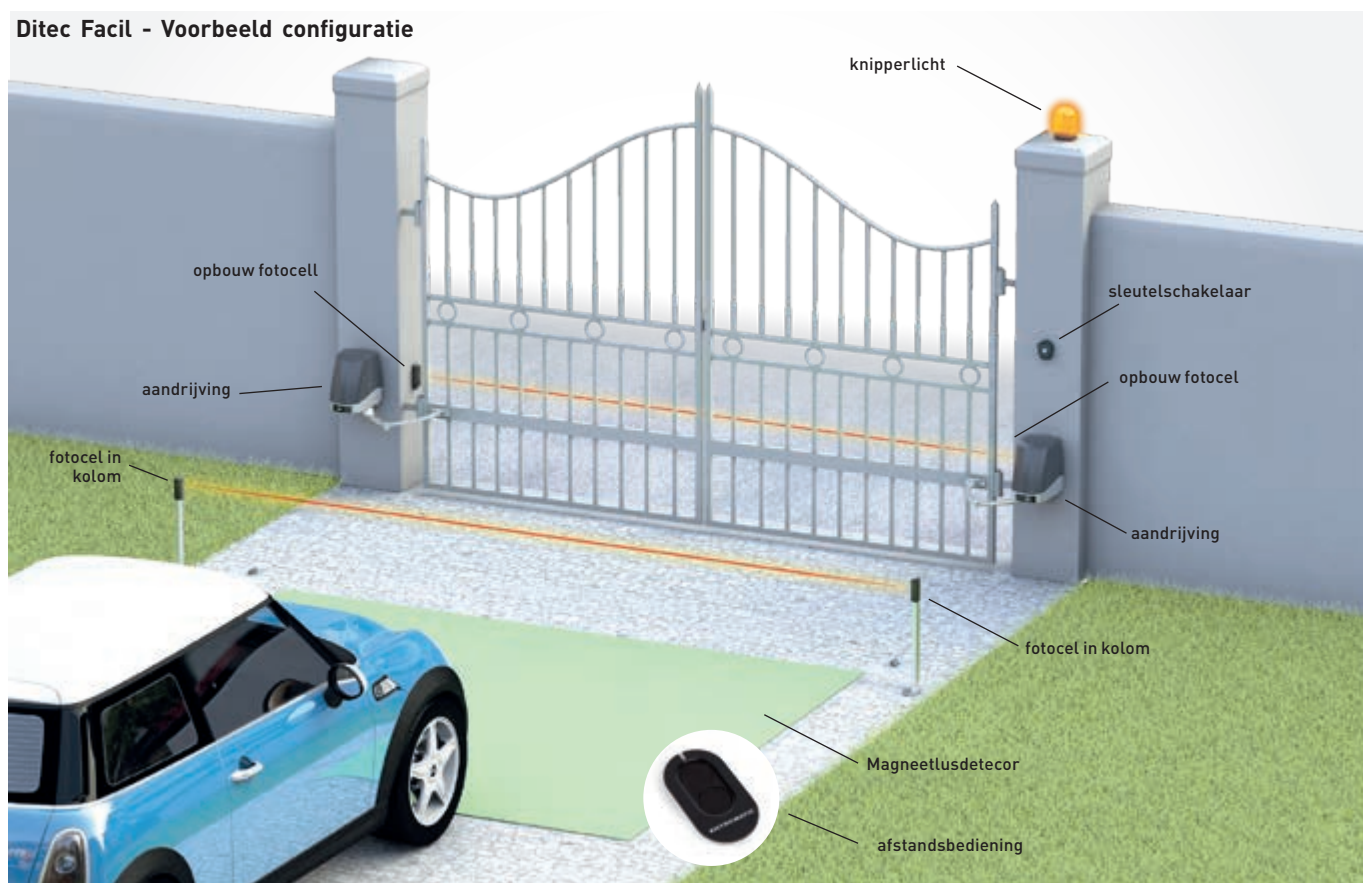


Werkingslimieten



Installatievoorbeelden en technische kenmerken

Ditec Facil - Voorbeeld configuratie



Technische specificaties

Omschrijving	Facil 3EH	Facil 3H
Elektromechanische aandrijving	onomkeerbaar voor vleugel tot 2,3 m	onomkeerbaar voor vleugel tot 2,3 m
Besturing van de slag	roterende eindschakelaar (optioneel)	roterende eindschakelaar (optioneel)
Maximaal draagvermogen	200 kg x 2,3 m 300 kg x 1 m	200 kg x 2,3 m 300 kg x 1 m
Gebruiksklasse	3 - frequent	3 - frequent
Intermittentie	S2 = 30 min S3 = 50%	S2 = 30 min S3 = 50%
Stroomvoorziening	24 V DC	24 V DC
Stroomopname	6 A	6 A
Koppel	200 Nm	200 Nm
Openingstijd	10÷55 s/90°	10÷55 s/90°
Maximum opening aandrijving	110°	110°
Ontgrendeling voor handmatige opening	met sleutel	met sleutel
Werkings temperatuur	-20°C / +55°C [-35°C / +55°C met NIO ingeschakeld]	-20°C / +55°C [-35°C / +55°C met NIO ingeschakeld]
Beschermingsgraad	IP 54	IP 54
Afmetingen van het product (mm)	188x285x332	188x285x332
Stuurkast	LCU30H (ingebouwd)	LCU30H LCU40H

	Facil 3H, Facil 3EH	Facil 3H
TECHNISCHE SPECIFICATIES		
Stuurkast	LCU30H voor 1 of 2 24 V DC motoren met ingebouwde ontvanger	LCU40H voor 1 of 2 24 V DC motoren met ingebouwde ontvanger
433MHz/868MHz verwisselbare ontvangersmodule	■	■
Netstroomvoorziening	230 V - 50/60 Hz	230 V - 50/60 Hz
Stroomvoorziening motor	24 V DC / 2 x 6 A	24 V DC / 2 x 12 A
Stroomvoorziening toebehoren	24 V DC / 0,3 A (0,5 A picco)	24 V DC / 0,5 A
Werkings temperatuur	-20°C / + 55°C in standaard omstandigheden / -35°C / +55°C met NIO ingeschakeld	-20°C / + 55°C in standaard omstandigheden / -35°C / +55°C met NIO ingeschakeld
Beschermingsgraad stuurkast	IP55	IP55
Afmetingen stuurkast (mm)	187x261x105	238x357x120
INGANGEN		
Besturing opening	Samen met step-voor-stap besturing, te selecteren via display	■
Besturing gedeeltelijke opening	■	■
Besturing sluiting	Samen met noodstop, te selecteren via display	■
Besturing stop	■ via radio of samen met besturing gedeeltelijke opening, te selecteren via display	■
Besturing stap-voor-stap	■	■
Besturing dodemans	■ te selecteren via display	■
UITGANGEN		
Knipperlicht	24 V DC	24 V DC
Elektrisch slot	12 V DC / 15 W	12 V DC / 15 W
Knipperlicht "hekken open" (ON/OFF)	■ samen met elektrisch slot of knipperlicht	■
Knipperlicht "hekken open" met proportioneel knippen	■ samen met elektrisch slot of knipperlicht	■
Binnenverlichting	■ samen met elektrisch slot of knipperlicht	■ samen met elektrisch slot of knipperlicht
PROGRAMMEERBARE FUNCTIES		
Aanpassing van de kracht	Elektronisch	Elektronisch
Instelling snelheid	■	■
Soft Start/Soft Stop	Aanpasbaar	Aanpasbaar
Remmen/vertragen	Aanpasbaar	Aanpasbaar
Nadering stop	Aanpasbaar	Aanpasbaar
Werkings tijd	Aanpasbaar	Aanpasbaar
Automatische hersluitingstijd	Aanpasbaar	Aanpasbaar
Geïntegreerde dataopslag (tellers en recente alarmmeldingen)	■ op display	■ op display en op PC met Amigo SW
Uitgebreide dataopslag met micro SD (uitgebreide verslagen voor elke gebeurtenis)		■ op PC Amigo SW
FW update	■ met DMCS en Amigo SW	■ met micro USB en Amigo SW of MicroSD
VEILIGHEIDS- EN BEVEILIGINGSFUNCTIES		
Noodstop	■	■
Veilige sluiting (omkering)	■	■
Safety Test (voor automatische veiligheidstoehoren)	■	■
ODS – hindernisdetectie (als er een hindernis waargenomen wordt, stopt het systeem of wordt de beweging omgekeerd)	■	■
NIO - Antivriessysteem	■	■
OPTIONELE TOEBEHOREN		
Batterijen	■ met SBU	■ met SBU
Mogelijkheid tot batterijen geïntegreerd in de stuurkast		■
Vrijstaande installatie op zonne-energie	■ met SBU	■ met SBU
Hybride installatie op zonne-energie		■ met SBU
Veiligheidscontactlijst 8,2 KΩ-weerstand	■ met toebehoren	■ met toebehoren
Magneetlusdetector	■ met LAB9	■ met LAB9



Entrematic Italy S.p.A.

Largo U. Boccioni, 1 • 21040 Origgio (VA) • Italy

Tel +39 02 963911 • Fax: +39 02 9650314

ditec@entrematic.com

www.ditecentrematic.com • www.entrematic.com

Is aanwezig in: Frankrijk, Duitsland, Spanje, Turkije en Canada.

Voor adressen en contactgegevens, ga naar onze website www.ditecentrematic.com

